

The logo for Océane features the word "Océane" in a white serif font. The letter "é" is white and set against a red square background. The letters "ane" are white and set against a grey square background.

Océane

LE RÉSEAU DES MENUISIERS



VOTRE MAISON VA FAIRE LA DIFFÉRENCE



CATALOGUE
MENUISERIES
ALUMINIUM



Découvrez notre gamme ALUMINIUM



Découvrez l'aluminium, le matériau préféré des architectes.

Ses propriétés mécaniques ont fait de lui le matériau incontournable et indispensable des ouvertures de grandes dimensions et des formats originaux.

Inaltérable, vous serez séduit par ses autres qualités : le design de ses profilés, sa facilité d'entretien et la richesse de ses gammes chromatiques. Même son toucher a évolué puisqu'il vous est proposé dans des aspects satinés et sablés d'une grande séduction.

L'aluminium, architectural par nature.

AVANTAGE N° 1 Les couleurs et aspects

AVANTAGE N° 2 Vos fenêtres en deux versions

AVANTAGE N° 3 Le coulissant K2

AVANTAGE N° 4 La porte "Résidence"

Nos menuiseries sont conçues sur mesure et à la demande : pour augmenter votre confort, pour vous plaire et pour durer.

Ce catalogue vous permettra de les découvrir, d'observer les avantages qui les distinguent et d'apprécier les détails qui les différencient.

Parmi ces différences, il y a évidemment l'esthétique de nos menuiseries car nous pensons que c'est ainsi que l'on peut moins se lasser avec les années.

Il y a ensuite la performance thermique car l'amélioration de votre confort et les économies d'énergie sont le plus souvent au cœur de votre projet.

Il y a enfin la solidité et la durabilité car une menuiserie ne doit pas bouger : ni son aspect, ni son usage, ni sa sécurité ne doivent s'altérer.

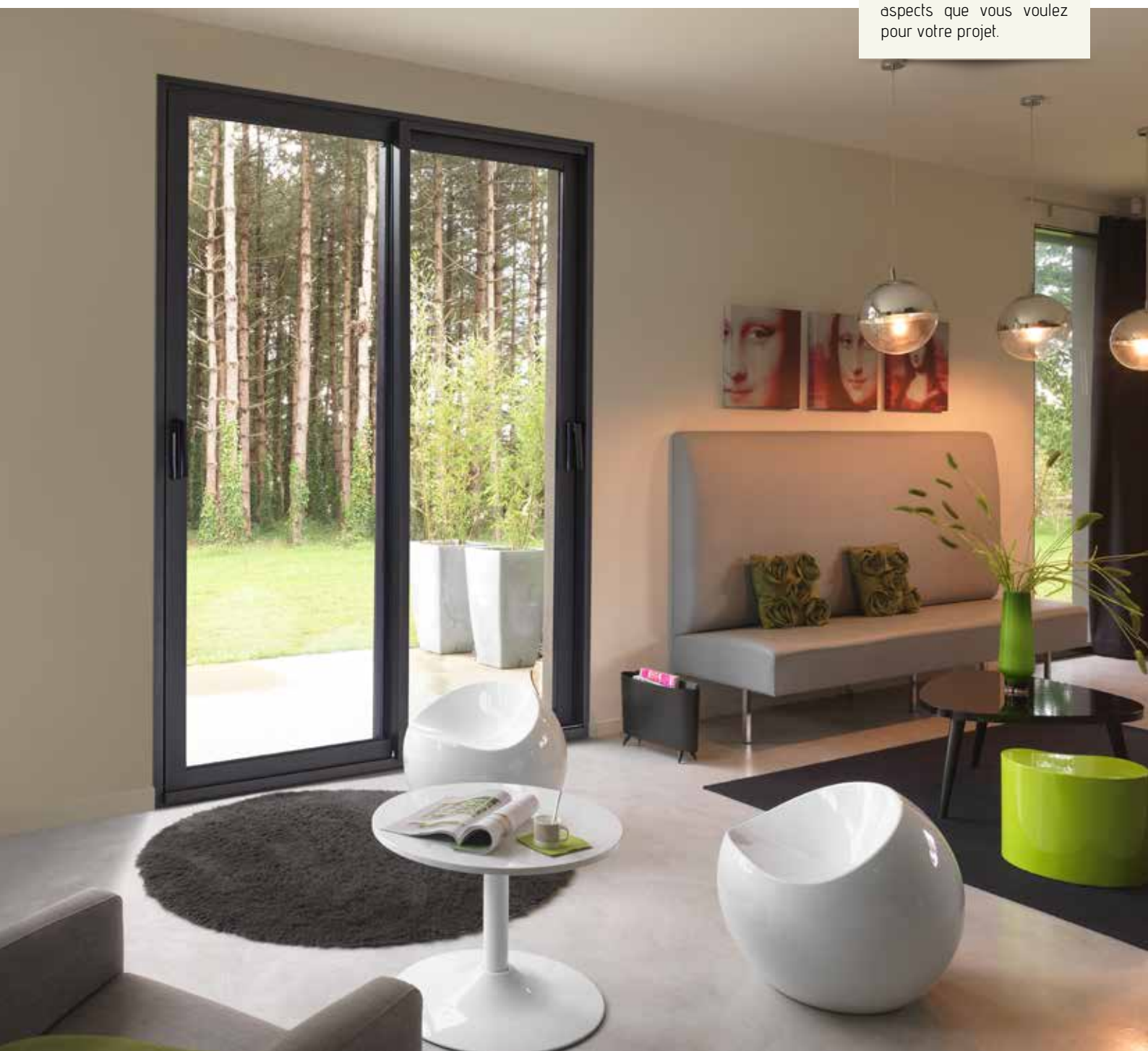
Couleurs et aspects : un mode d'expression pour votre maison.

L'aluminium offre une palette de coloris qui fait la part belle à la modernité en accentuant le caractère naturellement contemporain de ce matériau.

L'aluminium s'exprime ainsi désormais en plusieurs aspects pour multiplier les effets et attiser votre créativité.

Bicoloration libre

Disponible sur toutes nos gammes aluminium. Une option sans limite technique : intérieur et extérieur, vous décidez en toute liberté des coloris et des aspects que vous voulez pour votre projet.



9016 BRILLANT

BLANC
STANDARD

ASPECT SATINÉ



Et toute autre teinte RAL possible !

7016S



1015S



3004S



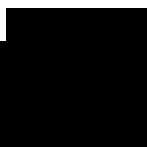
7828



7037S



9005S



6005S



6021S



7012S



5010S



7015S



7035S

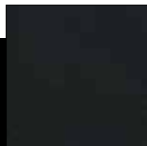


ASPECT SABLÉ

NOIR 2200



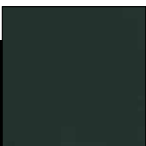
NOIR 2100



BRUN 2650



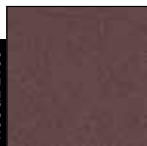
VERT 2500



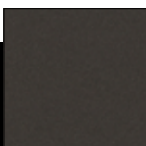
BLEU 2700



ROUGE 2100



GRIS 2300



GRIS 2500



SÉLECTION
FUTURA
CLASSE 2
AKZO NOBEL

MÉTALLISÉ

GRIS GALET



BLEU CANON



GRANITÉ

GRIS 7016FS

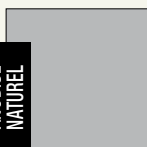


CHÈNE DORÉ

CHÈNE DORÉ



ANODISÉ
NATUREL



ANODISÉ

Pour un look résolument industriel, l'aluminium vous est aussi proposé en version anodisé naturel.



Fenêtres et portes-fenêtres

OUVRANT CACHÉ | OUVRANT VISIBLE

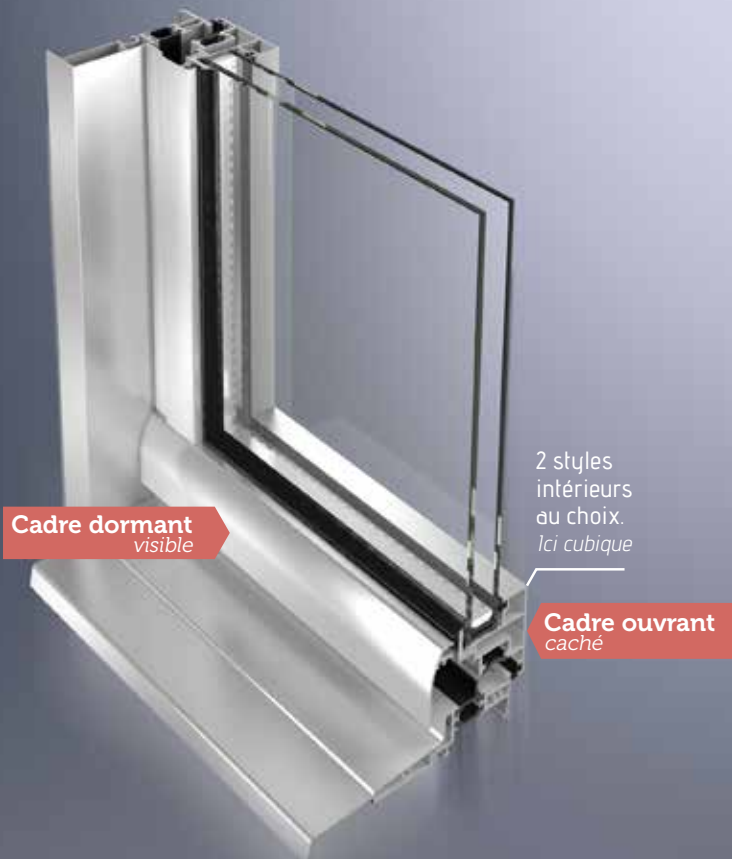
D2 décoralis

Notre gamme de menuiseries à frappe aluminium 60 mm est disponible en deux versions ouvrants visibles et ouvrants cachés.

Elle vous est également proposée dans deux styles intérieurs esthétiques distincts : une version légèrement moulurée pour entretenir le style classique de votre maison ou une version cubique, résolument design, pour les adeptes de la modernité.

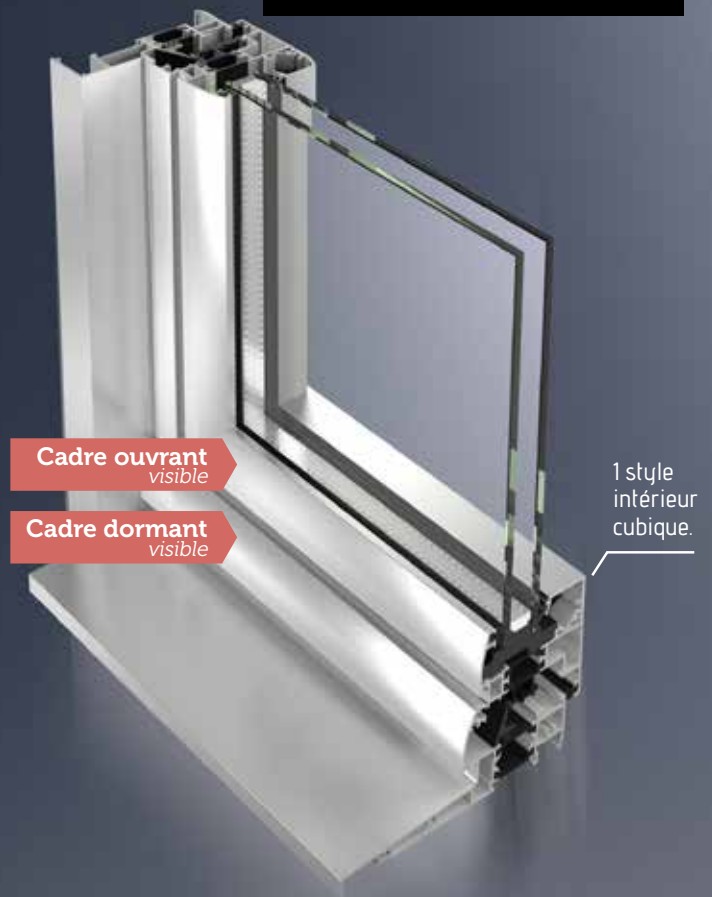
OUVRANT CACHÉ

Vue extérieure : 1 CADRE VISIBLE



OUVRANT VISIBLE

Vue extérieure : 2 CADRES VISIBLES



Nos menuiseries aluminium à frappe sont réalisées à partir de la série de profilés sous avis techniques

SCHÜCO
série AWS 57

- DTA 6/12-2043*01 (ouvrant caché)
- DTA 6/14-2208*01 (ouvrant visible)

- Profilés à rupture de pont thermique sur dormants et ouvrants visibles
- Système de ferrage Schuco Novonic +
- Joint de vitrage : gris sur monocoloration blanc, noir sur monocoloration couleur et bicoloration
- Drainage caché*

* sauf cas particuliers

En standard, aucune impasse sur les finitions et les fonctions



FERRAGE SYMÉTRIQUE

- Paumelles identiques sur les fenêtres battantes et oscillo-battantes.
- Évolution simplifiée de la version battante vers l'oscillo-battante.

2 tons selon la couleur des menuiseries :

- Blanc sur blanc et bicoloration blanc intérieur.
- Noir sur couleurs.



MANŒUVRE SEMI-FIXE

- Poignée de manœuvre ergonomique sur les fenêtres et portes-fenêtres 2 vantaux.



DORMANT RÉNOVATION AVEC AILE INTÉGRÉE 50 MM / 74 MM

- Assemblage à coupe d'onglet.



L'ouvrant caché : jusqu'à 15 % de vitrage en plus !

Dans sa version ouvrant caché, votre fenêtre vous offrira jusqu'à 15 % de vitrage en plus ! Cette version est disponible sur les ouvrants à la française et sur les oscillo-battants. Elle dispose d'un autre atout : elle présente une meilleure résistance à l'effraction.

L'oscillo-battant



Il combine les avantages de l'ouverture totale de la fenêtre à celle d'une ouverture réduite idéale pour l'aération de la maison en toute sécurité.

Modèle présenté :

Fenêtre oscillo-battante deux vantaux, ouvrant caché, style intérieur classique

NOIR
9005S



Modèle présenté :
 Porte-fenêtre serrure,
 deux vantaux, ouvrant
 caché, style intérieur
 classique, petits bois
 incorporés 26 mm,
 soubassement lisse

Ivoire clair 1015S	Gris lumière 7035S
--------------------------	--------------------------

Soubassement des portes-fenêtres

- Panneau isolant lisse
- Panneau plate-bande
- Panneau mouluré (sur version ouvrant visible uniquement)



Vos ensembles de poignées



1 Poignée ATLANTA de sécurité Secustik
 Sur fenêtres et portes-fenêtres crémones.

2 Poignée ZEN
 Sur portes-fenêtres serrures.
 Ensemble double béquilles sur plaque étroite 24 mm.
 Existe en saillie réduite pour passage volets roulants.

2 tons selon la couleur des menuiseries :

- blanc sur blanc et bicoloration blanc intérieur,
- noir sur couleurs.

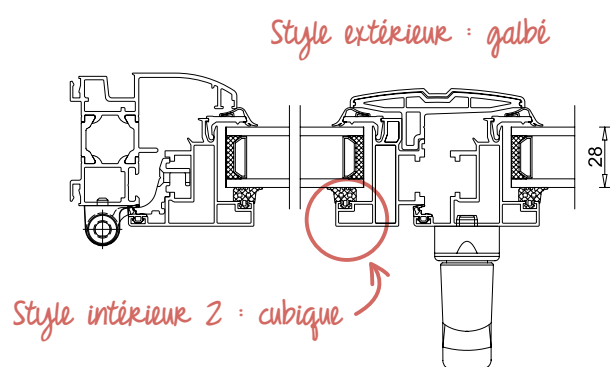
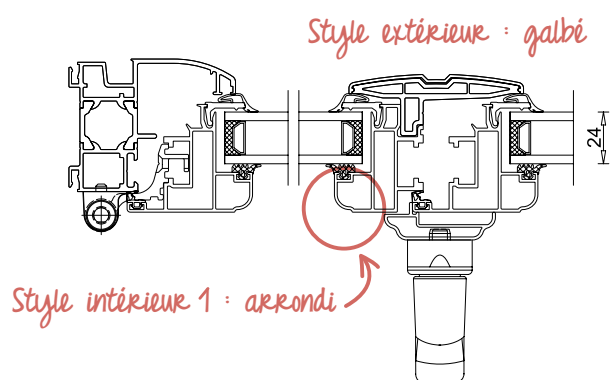
La poignée de sécurité



Cette poignée
 incrochetable et
 brevetée, intègre
 un système de verrouillage
 qui empêche la rotation de
 la poignée depuis l'extérieur :
 elle se verrouille et déjoue les
 tentatives d'effraction.

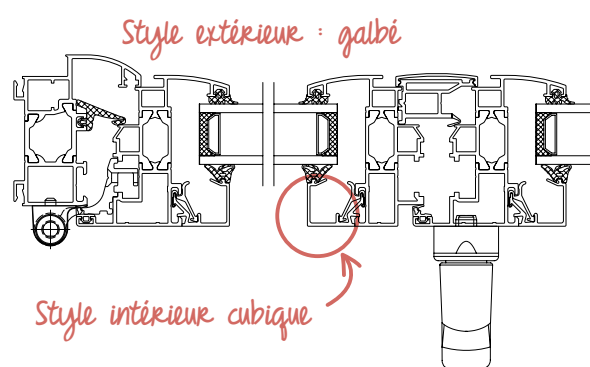


OUVRANT CACHÉ



Ouvrant caché & ouvrant visible : comment choisir ?

OUVRANT VISIBLE



OUVRANT CACHÉ		ESTHÉTIQUE		OUVRANT VISIBLE	
Galbé		←	Style extérieur	→	Galbé
Arrondi	Cubique	←	Style intérieur	→	Cubique
Standard	Option	←	Bâtement intérieur poignée centrée	→	Option
PERFORMANCES					
A*4 E*7A V*C3		←	AEV - Air Eau Vent	→	A*4 E*7A V*C2
Jusqu'à 1,5 W/m².K		←	Thermique Uw (double vitrage)	→	Jusqu'à 1,4 W/m².K
28 à 31 dB	28 à 36 dB	←	Acoustique	→	28 à 36 dB
TECHNIQUE					
60/50 mm		←	Épaisseur dormant/ouvrant	→	60/70 mm
Monobloc coupe droite 100 / 120 / 140 / 160 & 180		←	Dormant neuf	→	Monobloc coupe droite 100 / 120 / 140 / 160 & 180 / 200
60 et aile 50/74 mm		←	Dormant base & rénovation	→	60 et aile 50/74 mm
20 mm (PMR)		←	Seuil aluminium (sur porte-fenêtre)	→	20 mm (PMR) à rupture de pont thermique, avec obturateur de gorge
94 mm		←	Masse centrale fenêtre et porte-fenêtre crémone	→	120 mm
4 / 16 Argon WE / 4 ITR Ug 1,1	4 / 20 Argon WE / 4 ITR Ug 1,1	←	Vitrage standard	→	4 / 20 argon WE / 4 ITR Ug 1,1
24 mm	Jusqu'à 31 mm	←	Prise de volume vitrage	→	Jusqu'à 42 mm

LES AVANTAGES DIFFÉRENTIELS

- 2 esthétiques pour votre intérieur :
 - arrondi, plus classique
 - cubique, plus contemporain
- Clair de vitrage plus important

- Performance thermique augmentée
 - Disponible en triple vitrage
- Idéal pour vos portes-fenêtres serrures et portes modulables

Baies coulissantes et galandages :

DESIGN GALBÉ | DESIGN CUBIQUE

Noir
2100

Modèle présenté :
Baie coulissante K2,
3 vantaux sur 3 rails

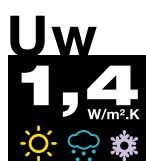


Ce que vous remarquerez d'abord en découvrant K2, c'est la finesse de ses lignes.

La masse de ses profilés visibles a été diminuée pour augmenter celle des surfaces vitrées et favoriser ainsi les apports solaires et la transmission lumineuse.

Surtout, K2 a été conçu pour couvrir toutes les composantes de la performance thermique. La finesse des profilés à rupture thermique associée aux grandes surfaces de vitrage lui assure une isolation thermique exceptionnelle. L'infiltrométrie a fait l'objet d'un soin particulier avec des pièces d'étanchéité choisies pour garantir les plus hautes performances à l'air, à l'eau et au vent.

L'offre coulissante se décline en deux design intérieur au choix pour s'harmoniser aux architectures traditionnelles ou plus contemporaines. Pour l'ergonomie de leur manipulation, les coulissants sont équipés d'une poignée au mouvement naturel et intuitif.



Nos menuiseries aluminium coulissantes sont réalisées à partir de la série de profilés sous avis technique

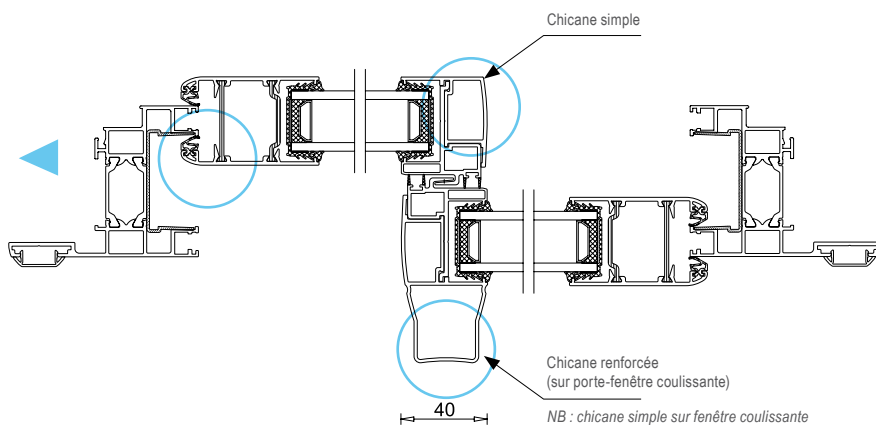
SCHÜCO
série ASS 41 SC

• DTA 6/15-2267

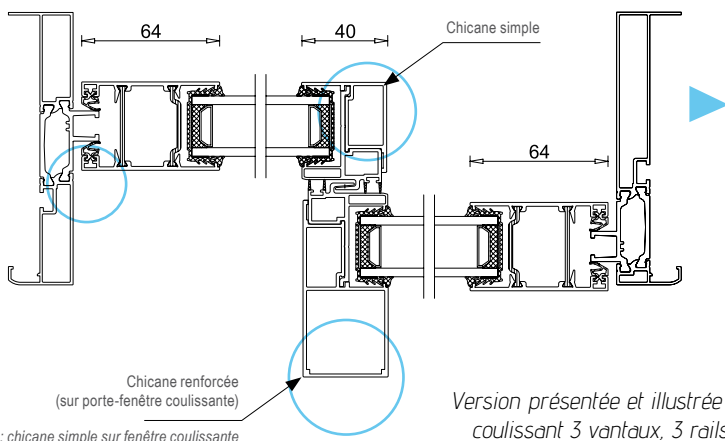
DESIGN GALBÉ



Pour vos couissants
deux esthétiques au choix



Version présentée et illustrée :
coulissant 2 vantaux, 2 rails.
Dormant rénovation coupe à 45°.
Design galbé.

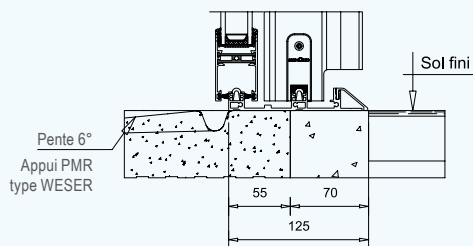


Version présentée et illustrée :
coulissant 3 vantaux, 3 rails.
Dormant neuf coupe droite.
Design cubique.



DESIGN CUBIQUE

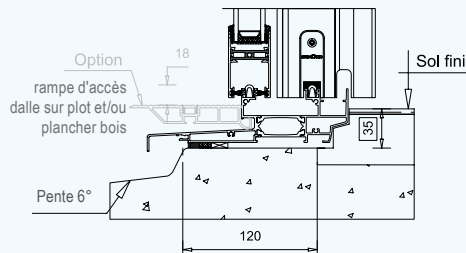
De nombreuses configurations de seuils adaptées
aux différents modes de construction.



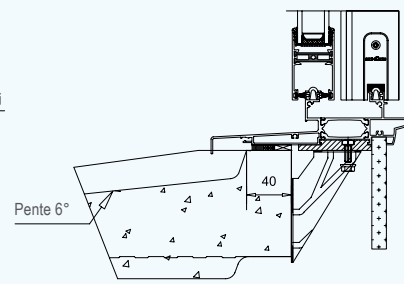
■ Seuil extra plat sur sol fini



Uniquement sur couissant birail
(rail et galet inox non compatibles)



■ Seuil encastré

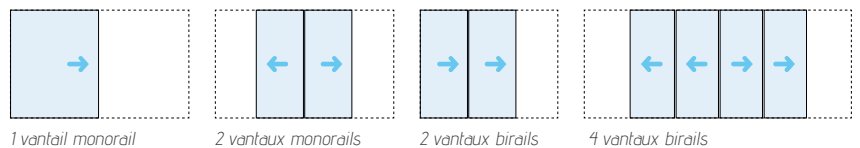


■ Appui bavette sur allège



Le galandage : l'espace vous fait de la place !

Imaginez, aux beaux jours, votre salon ou votre cuisine qui communiquent totalement avec l'extérieur. C'est possible grâce à la baie à galandage dont les vantaux coulissent dans des dispositifs camouflés à l'intérieur des murs.



1 vantail monorail

2 vantaux monorails

2 vantaux birails

4 vantaux birails

Les poignées

Ergonomie manoeuvrante, optimisation de la largeur d'ouverture, visualisation du verrouillage : les poignées des coulissants doivent répondre à des exigences poussées d'autant plus qu'elles sont très sollicitées.

POIGNÉE SARÉNA

- En standard sur vantail principal.
- Existe en 2 tailles suivant hauteurs :
 - taille M sur fenêtres coulissantes
 - taille L sur portes-fenêtres coulissantes
- En option sur vantail secondaire et/ou latéral.



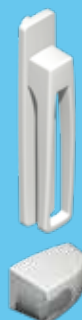
POIGNÉE SOLÈNE ENCASTRÉE

- Croisement des vantaux
- Uniquement sur vantail semi-fixe
- + indicateur de fermeture



OPTIONS

- poignée extérieure fixe ou manoeuvrante :
 - saillie normale : SARÉNA
 - saillie réduite pour passage volets roulants suivant type de châssis
- serrure
- butée SAMBA



COLORIS

Nos poignées et accessoires, sont disponibles en 3 coloris



BLANC



NOIR



HELIUM

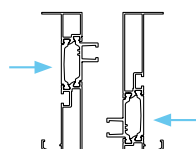


Il atteint des sommets de performances !



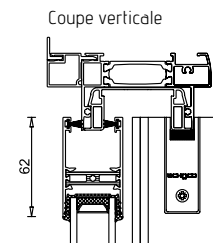
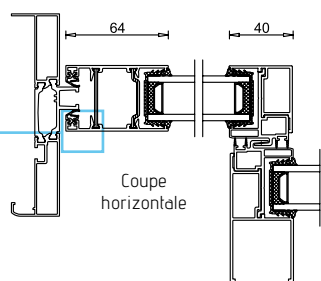
PERFORMANCES		
AEV - Air Eau Vent	A4* E7B* VA2 (porte-fenêtre coulissante 2 vantaux H215 x L248)	
Thermo-lumineuse :	Porte-fenêtre coulissante 2 vantaux (H218 x L235)	Fenêtre coulissante 2 vantaux (H148 x L153)
• Thermique Uw	1,4 W/m².K	1,6 W/m².K
• Facteur solaire Sw	0,54	0,49
• Transmission lumineuse Tlw	0,68	0,61
Réduction acoustique Ra, tr	28 à 35 db	
TECHNIQUES		
Configurations	Coulissant : dormant birail et trirail jusqu'à 6 vantaux (largeur 6400 mm maximum) Galandage : dormant monorail et birail	
Dormant neuf	Monobloc coupe droite 100 / 120 / 140 / 160 & 180 / 200 (profils rapportés)	
Dormant base à rénovation	Coupe d'onglet 60 et aile 50/74 mm	
Configurations dimensionnelles maximales (hauteur x largeur)	Coulissant 2 vantaux : 2600 x 4000 mm ou 2800 x 2500 mm	
Masse centrale (ouvrants à percussion)	Largeur 135 mm - sur coulissants 4 et 6 vantaux et galandage 2 et 4 vantaux refoulement opposé Profils renforcés int/ext (tirage intégré) sur porte-fenêtre, facilitant la manœuvre	
Système de fermeture	Réglable, multipoints suivant hauteur ouvrant : 1 pt (ht < 700 mm) 2 pts (ht ≥ 700 mm) 4 pts (option, ht ≥ 1920 mm) 5 pts (ht ≥ 2390 mm)	
Serrure (option) et cylindres	Cylindre BKS compatible avec l'intégralité de nos gammes et produits : standard varié 3 clefs / s'ouvrant 3 clefs	
Rails de roulement et galets réglables	En standard : rail aluminium anodisé naturel et galets POM - En option : rail inox et galets inox	
Vitrage standard (Ug 1,1 - intercalaire bord chaud)	En standard : 4 / 20 Argon WE / 4 ITR Grand format : 6 / 18 Argon WE / 4 ITR ou 6 / 16 argon WE / 6 ITR (suivant abaque carte des vents)	
Prise de volume vitrage	Jusqu'à 30 mm	

DORMANTS ASYMÉTRIQUES (uniquement sur dormants neufs coupe droite)



- Barrettes d'isolation à la couleur de la menuiserie sur version monocolore.

FINESSE DES MASSES VUES



- Jusqu'à 90% de clair de vitrage.
- Profils* traverse intermédiaire ou meneau 48 mm.

ISOLATION RENFORCÉE



- Joints TPE sur montant et brosse Tri-Fin sur traverse d'ouvrant.
- Profilés à rupture de pont thermique sur ouvrant et dormant.
- Bouclier thermique sur dormant.

DRAINAGE INVISIBLE

UNE SÉCURITÉ ÉPROUVÉE

- Chariots réglables polyamide ou inox*, à roulements à aiguilles.
- Rails aluminium ou inox*.
- Vitrages techniques* : feuilleté acoustique, sécurité renforcée...
- Système anticrochetage.

- Crochet réglable et vis en inox.



UN SYSTÈME DE FERMETURE ANTICORROSION

- Crémone en polyamide.
- Anti fausse manœuvre.
 - Gâche en zamac, réversible permettant un rattrapage de jeu 0/+1 mm.
- Centreur(s) sur ouvrant correspondant au nombre de point(s) de fermeture.



* en option, selon configuration.

La porte lourde ou porte "résidence"

R LA PORTE RÉSIST

La porte lourde ou porte "résidence" **RÉSIST** est une porte conçue pour les entrées à passages intensifs et répétitifs. Un concentré de robustesse qui ne renonce ni au style, ni à la couleur.

Elle répond aux demandes particulières des professionnels ou des collectivités puisque c'est une porte qui sait recevoir des équipements et des fonctionnalités poussées

de sécurité, notamment grâce à la gestion des accès qui peuvent être partagés et contrôlés.

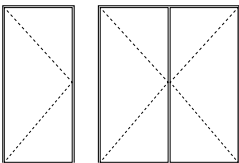
C'est aussi une réponse particulièrement adaptée à l'accessibilité en cas de handicap : notamment pour des passages de grande largeur, et par la mise en place de systèmes d'ouverture et de fermeture spécialisés.

Domaines d'emploi

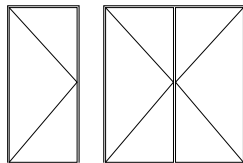
RÉSIDENTIEL | TERTIAIRE | COMMERCE | LIEUX PUBLICS | ÉTABLISSEMENTS DE SANTÉ

Applications

Simple action

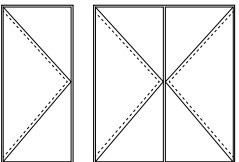


Ouverture extérieure (à l'anglaise)



Ouverture intérieure (à la française)

Double action



Va et vient (sur demande)

Nos portes lourdes aluminium sont réalisées à partir de la série de profilés

SCHÜCO
série ADS 60 CH-HD

- Sous homologation



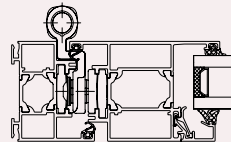
Les plus produits

■ Concept 3 en 1

- porte simple action sur paumelles,
- porte va et vient sur pivot,
- porte anti-pince-doigts.

■ 4 typologies de dormants :

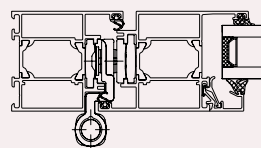
- dormant 60 étroit et dormant 60 large,
- dos plat ou double gorge.



Ouverture extérieure, dormant étroit double gorge.

54

72



Ouverture intérieure, dormant large dos plat.

Exemples de configurations.

La porte universelle aux multiples solutions

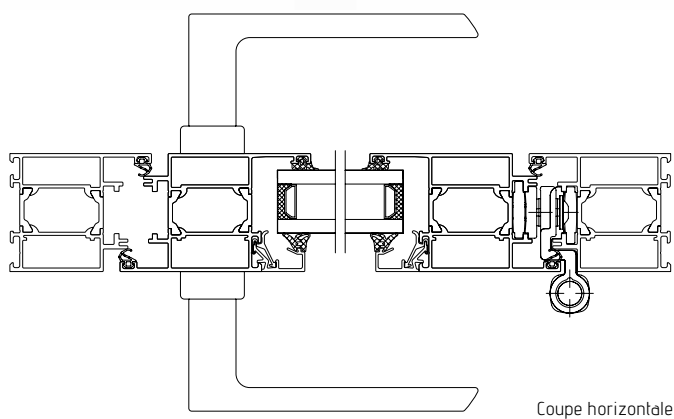


Systèmes de fermetures

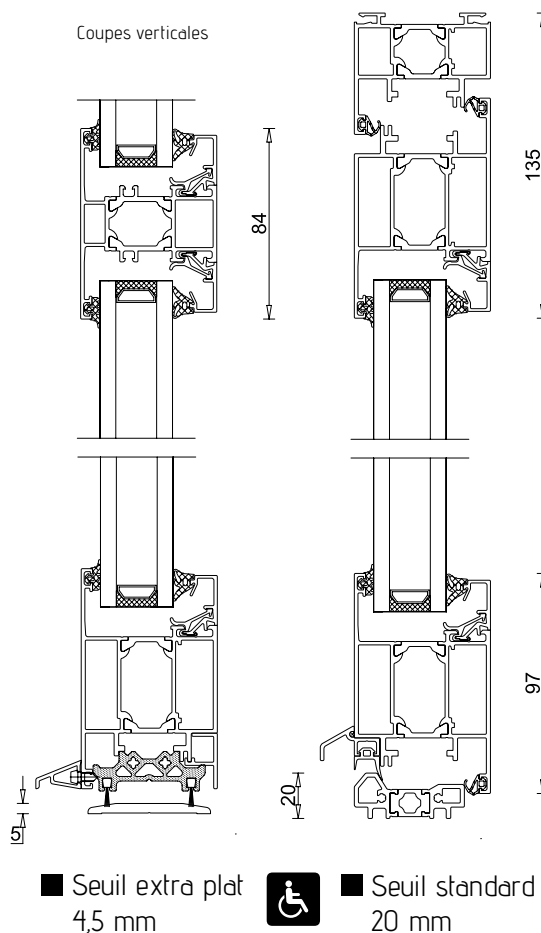
- Serrure 1 et 3 points, pêne 1/2 tour ou pêne olive
- Gâche électrique
- Fermeture antipanique
- Bandeau ventouse électromagnétique
- Ferme-porte

Poignées de tirage et accessoires

- Poignée aileron
- Barreau hauteur 500 mm
- Bâton de maréchal toute hauteur
- Bloqueur à pied
- Butée de porte



TECHNIQUE	
Epaisseur dormant/ouvrant	60 mm et 62 mm (HD)
Limites dimensionnelles (hauteur x largeur)	2500 x 1300 mm (1 vantail) 2500 x 2500 mm (2 vantaux)
Poids maximal/vantail	Jusqu'à 150 kg
Prise de volume vitrage maximum	Jusqu'à 42 mm
Endurance	Testé à plus d'1 million de cycles d'ouvertures et de fermetures répétées



1 | Les vitrages imprimés

EN OPTION

BASIQUE



G200

CLASSIQUE



DELTA MAT



DELTA CLAIR



CHINCHILA



DÉPOLI MATELUX



CATHÉDRALE



GOTHIC



MASTER CARRÉ



MASTER LENS

VITRAGE CLAIR
EN STANDARD

MATEGLASS



TRAME



BUBBLE



PUNTO



LINEA



RAIN DROP



CLÉ DE FLEUR



AVOINE



MIMOSA



AFRICA



LEATHER



RIVER



ENDER



TISSU



ROSAS



OLIVIER

2 | Les petits bois

EN OPTION



Le **+** demandé :
PBI 10 mm plomb

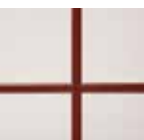
- Clair de jour optimisé
- Accord parfait avec les finitions intérieures et extérieures
- Économique

incorporés

10 mm - plomb sans croix
existe en laqué blanc 9016



incorporés
10 mm - laiton
sans croix



incorporés
18 mm - laqué*



incorporés
26 mm - laqué*

Également disponible en
incorporés
45 mm - laqué*

* suivant possibilité



Des traverses et meneaux pour vos baies coulissantes ?

C'est l'idée déco tendance pour vos baies vitrées, portée par le mode des verrières intérieures façon atelier. Vos baies y trouveront une expression contemporaine et stylée !

3 | Les vitrages feuilletés de sécurité

EN OPTION

Les verres feuilletés

Ils sont composés de feuilles de verre assemblées entre elles par un ou des films synthétiques en PVB très résistants et totalement transparents. En cas de coups ou de chocs, les éclats vont rester collés au film en PVB, ce qui permet de retarder ou d'empêcher le passage dans la maison. Les vitrages feuilletés sont identifiés par la nomenclature XX.Y qui indique le nombre et l'épaisseur des feuilles de verre et le nombre de films PVB. Exemple : un verre 44.2 est composé de 2 verres de 4 mm d'épaisseur et de 2 films de PVB.

Plus on ajoute de films en PVB entre les feuilles de verre, plus le vitrage devient résistant aux tentatives d'effraction. Il existe ainsi un large choix de verre feuilleté jusqu'au plus renforcé d'entre eux : le vitrage retardateur d'effraction (44.6 ou SP 10)

Le vitrage retardateur d'effraction

Le vitrage SP 10 (ou SP 510) désigne un verre antieffraction. Son degré de protection est tel qu'il est préconisé par les assureurs pour la protection des locaux commerciaux et qu'il est exigé à minima pour les bijouteries.

Verre feuilleté avec films PVB	Classement selon norme EN356 "chutes de billes"	Classe* CEKAL
332	P 1 A	S 1
442	P 2 A	S 2
446 ou SP10	P 5 A	S 5

* Sécurité face au vandalisme incluant la sécurité blessure et sécurité chute

4 | Comprendre et choisir son niveau de confort thermique

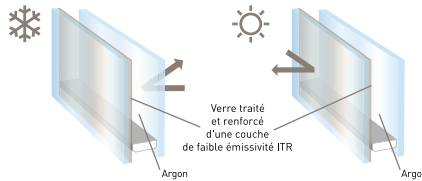
LA PERFORMANCE THERMIQUE D'UNE MENUISERIE S'APPUIE SUR 3 COMPOSANTS ESSENTIELS.

1. LA RUPTURE DE PONT THERMIQUE



L'aluminium est un matériau naturellement conducteur. Pour éliminer cet effet, nos menuiseries aluminium sont toutes fabriquées avec une rupture de pont thermique totale. En cours de fabrication, une barrette en polyamide extrudée (matériau isolant), est incorporée entre deux demi-profilés ainsi assemblés pour constituer les ouvrants et les dormants de vos menuiseries.

2. LE VITRAGE



Le vitrage ITR (ou FE)

L'Isolation Thermique Renforcée (ITR) est un traitement transparent appliqué sur la face intérieure du verre. L'ITR assure une double fonction de protection thermique :
- conservation de la chaleur en hiver,
- limitation du rayonnement solaire en été.

Le gaz argon

C'est un gaz isolant qui est emprisonné à l'intérieur des vitrages. Totalement inerte, inodore et incolore, ce gaz parfaitement neutre renforce les propriétés de l'ITR.

3. L'INTERCALAIRE



Il assure l'étanchéité et l'imperméabilité du vitrage, ainsi que le maintien du gaz argon à l'intérieur de celui-ci.

Dans sa version de base, l'intercalaire est en aluminium.

Pour renforcer encore plus la performance thermique du vitrage, l'intercalaire pourra être de type bord chaud (warm edge). Il est alors constitué partiellement ou entièrement de matière thermo-plastique.

Pour vous aider à sélectionner le vitrage le mieux adapté à votre besoin, découvrez dans ce tableau, différents choix de vitrages, pour optimiser la performance thermique, le confort acoustique et le niveau de sécurité.

		CARACTÉRISTIQUES VITRAGE					CARACTÉRISTIQUES MENUISERIE ⁽¹⁾					
		U _g	S _g	Tl _g	R _w	Sécurité	Thermique			Acoustique R _w CTR		
							Coulissant	Frappe O. caché	Frappe O. visible	Coulissant	Frappe O. caché	Frappe O. visible
						PF2 : 2,15x2,18	OF1 : 1,25x1,48		PF2 : 1,85x2,18	OF1 : 1,45x1,48		
Double vitrage	4 - 16 argon - 4 ITR	1,1	0,65	0,82	30	*	-	16	-	-	-	-
	4 - 20 argon - 4 ITR	1,1	0,65	0,82	31	*	1,4	16	15	28 dB	28 dB	28 dB
	4 - 16 argon - 4 ITR One	1,0	0,61	0,76	30	*	-	15	-	-	-	-
	6 - 14 argon - 4 ITR	1,1	0,64	0,81	36	*	-	16	-	-	-	-
	6 - 18 argon - 4 ITR	1,1	0,64	0,81	36	*	1,4	16	15	30 dB	31 dB	32 dB
	6 - 14 argon - 4 ITR One	1,0	0,54	0,75	36	*	-	15	-	-	-	-
Acoustique renforcée	10 - 14 argon - 4 ITR	1,1	0,60	0,80	38	**	1,4	16	15	32 dB	32 dB	nc
	44.2s - 14 argon - 6 ITR	1,1	0,56	0,78	40	P2A ****	1,4	16	15	33 dB	nc	nc
	44.2s - 10 argon - 10 ITR	1,4	0,56	0,80	43	P2A ****	1,7	18	18	35 dB	36 dB	nc
Sécurité renforcée	332 - 14 argon - 4 ITR	1,1	0,58	0,81	34	PIA ***	1,4	16	15	nc	nc	nc
	44.2 - 16 argon - 4 ITR	1,1	0,57	0,81	38	P2A ****						
	44.6 - 14 argon - 4 ITR	1,1	0,55	0,80	37	PSA *****						

⁽¹⁾ Les valeurs d'isolation thermique et phonique dépendent des dimensions des fenêtres et de leur réalisation.

Les valeurs indiquées se réfèrent à des dimensions Acotherm ou à des rapports d'essais, et à l'emploi d'intercalaire bord chaud

Rappel : 44.2 silence = FA9

44.6 = SP10

RAPPEL SUR LES CRITÈRES DE MESURE DE LA PERFORMANCE

Thermique : U_w (U_g)

Le coefficient U_w désigne la performance thermique de la fenêtre et traduit la faculté de celle-ci à réduire la déperdition de chaleur vers l'extérieur.

Attention, le résultat se lit à l'envers : plus U_w est faible, meilleures sont les performances.

Facteur solaire : S_w (S_g)

Le facteur solaire d'hiver traduit la capacité de la fenêtre à transmettre la chaleur

d'origine solaire à l'intérieur de l'habitation.

Plus il est élevé, plus la fenêtre fait profiter de la chaleur du soleil (et fait diminuer les besoins de chauffage).

Transmission lumineuse : Tl_w (Tl_g)

Le facteur de transmission lumineuse de la fenêtre traduit sa capacité à transmettre la lumière naturelle à l'intérieur de l'habitat.

Plus cet apport est élevé, moins il faudra éclairer artificiellement.

Acoustique : R_w (C, C_{tr})

Le coefficient R_w en décibel (dB) désigne l'affaiblissement acoustique créé par la menuiserie et le vitrage. Plus il est élevé, plus les bruits extérieurs sont atténués.

Sécurité

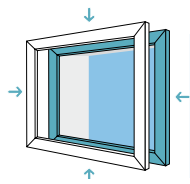
Classes par niveau croissant de sécurité (1 à 5) selon la norme EN 356.

NOTA : U_w, S_w, Tl_w : coefficients de la fenêtre complète (w = window)

U_g, S_g, Tl_g : coefficient de la partie vitrage + intercalaire (g = glass)

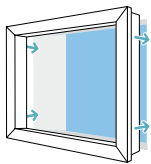
5 | Les types de pose

RÉNOVATION



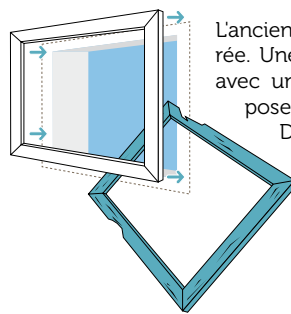
La nouvelle menuiserie est posée et fixée sur le cadre ("dormant") de l'ancienne menuiserie et protégée par un habillage extérieur. La partie basse (pièce d'appui ou seuil) peut être conservée ou bien retirée.

CONSTRUCTION NEUVE



La pose en applique intérieure est la plus répandue du fait de l'isolation par l'intérieur. Le dormant des fenêtres est constitué d'une seule pièce (dormant monobloc) ou bien à l'aide de tapées rapportées afin de l'adapter à toutes les épaisseurs d'isolation.

RÉHABILITATION OU DÉPOSE TOTALE



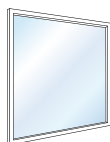
L'ancienne fenêtre est entièrement retirée. Une nouvelle menuiserie est posée avec un nouveau support. Ce type de pose s'apparente à des travaux neufs. De plus en plus souvent mise en œuvre, cette solution préserve l'esthétique et un clair de jour optimal.

AUTRES POSES

- **Pose en tunnel** : la pose se fait dans l'épaisseur du mur.
- **Pose en feuillure** ou en embrasure.
- **Pose en applique extérieure** : cette mise en œuvre est associée à l'isolation thermique par l'extérieur (I.T.E.)

6 | Les sens d'ouverture

FIXE



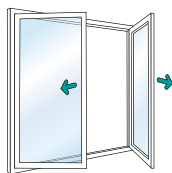
COULISSANT



À FRAPPE



Oscillo-battant



À la française



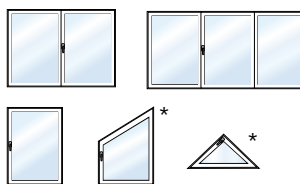
À soufflet

7 | Les formes

LES ENSEMBLES COMPOSÉS

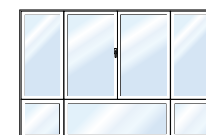
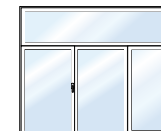
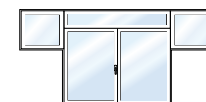
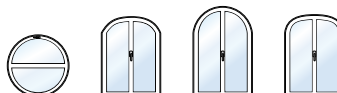
Exemples de formes.

LES FORMES SIMPLES ET GÉOMÉTRIQUES



LES FORMES ARRONDIES OU CINTRÉES

Gamme spécifique sur consultation.



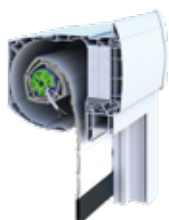
* Selon faisabilité.

8 | Le volet incorporé : le 2 en 1

Les volets roulants sont directement montés, réglés et contrôlés en usine sur votre menuiserie. L'ensemble bloc-baie (volet + menuiserie) ainsi formé se pose en une seule fois par un même installateur.

POSE EN RÉNOVATION

POSE EN NEUF



COFFRE EXTÉRIEUR
RÉNOVATION
CRX 14*



COFFRE INTÉRIEUR
RÉNOVATION & NEUF
CVI 17 et 21



COFFRE 1/2 LINTEAU
NEUF
TATOO



* Selon faisabilité.

En partenariat avec
EVENO

Garantie
5 ans
PIÈCES MAIN
D'ŒUVRE
DÉPLACEMENT

Garantie
7 ans
Moteur
EXTENSION DE
5 À 7 ANS SUR
PIÈCES MOTEUR

LES MANŒUVRES

- **Pilotage à distance**



- **Motorisation radio**



- **Motorisation filaire**



- **Manœuvre manuelle**
(tirage direct, sangle, tringle oscillante)

S'ENGAGER POUR VOUS et être naturellement durable.

Le respect de l'environnement est au cœur de notre fabrication

Le respect de l'environnement est totalement intégré dans le processus de mise au point et de fabrication de nos produits. Conscients de notre responsabilité d'industriel vis à vis des générations futures, nous sommes totalement engagés dans les démarches éco-environnementales mises en place pour notre marché.



Fabricant adhérent UFME

L'aluminium est intégralement et indéfiniment recyclable, et ceci sans aucune dégradation de ses propriétés. Son recyclage ne nécessite que 5 % de l'énergie initiale qui a été requise à la première fusion. Matériau de l'avenir, 85 % de l'aluminium issu du bâtiment est aujourd'hui récupéré pour entamer un nouveau cycle de vie. Or, 1 tonne d'aluminium recyclé permet d'économiser l'extraction de 4 tonnes de bauxite.

Totalement inerte, l'aluminium participe au respect de la qualité de l'air dans l'habitation puisqu'il n'émet ni poussière, ni vapeur, ni particule. Parfaitement insensible à l'humidité, il ne se dégrade pas et n'est pas sujet au développement des moisissures. Enfin, l'aluminium étant incombustible, il ne dégage aucune fumée ni émanation toxique en cas d'incendie.

Les labels et certificats



Ces labels garantissent la qualité et l'inaltérabilité du laquage de nos profilés aluminium y compris s'ils sont installés en milieu extrême (maritime et/ou industriel).

Le marquage CE est obligatoire depuis le 1^{er} février 2010. Il traduit la conformité de nos produits avec les exigences essentielles en matière de sécurité, de santé, d'environnement et de protection du consommateur.



EN 14351-1

Le label CEKAL garantit la qualité, l'étanchéité et la performance des vitrages. Les vitrages labélisés CEKAL sont garantis 10 ans.



Le classement A.E.V. sert à évaluer les performances d'une menuiserie : son étanchéité à l'air (A) et à l'eau (E), sa résistance au vent (V). Ces performances sont reconstruées chaque semaine grâce à des tests A.E.V. que nous effectuons sur banc d'essai homologué et certifié.



Poitou Menuiseries est titulaire d'un contrat de responsabilité civile décennale des fabricants de matériaux de construction, concernant les menuiseries qu'elle fabrique. Contrat suivant loi 78-12 du 4 janvier 1978.



Nos menuiseries aluminium sont fabriquées à partir de profilés sélectionnés auprès de Schüco

SCHÜCO

Schüco est la marque leader en Europe sur le marché des profilés pour la menuiserie. La marque est reconnue depuis plus de 60 ans par les architectes et les acteurs du bâtiment pour son excellence en termes d'esthétique, de sécurité et de performances acoustiques et thermiques.

ALUMINIUM



100 % QUALITÉ D'AIR



100 % RECYCLABLE



Vos menuiseries seront fabriquées en France, dans la Vienne. Chaque menuiserie y sera produite, sur mesure et à votre demande, selon les caractéristiques exactes de votre projet.

Océane

LE RÉSEAU DES MENUISIERS

www.fenetre-oceane.fr



Océane regroupe et fédère partout en France des professionnels indépendants, spécialistes de la rénovation et de l'amélioration du confort de l'habitat.

CATALOGUE

MENUISERIES ALUMINIUM



Parce que l'entreprise est engagée dans une politique d'amélioration constante de ses produits, Poitou Menuiseries se réserve le droit de modifier à tout moment les caractéristiques techniques, les équipements, les options, les accessoires et les coloris de ses gammes • Documentation, photographies et couleurs non contractuelles • Crédits photographiques : Studio Garnier, D3 Studio, S. Laval, Schüco International KG, Shutterstock, Gîte "Au détour de l'île" (www.domaine-de-beauce.fr) • Impression : GDS imprimeurs sur papier PEFC (PEFC/10-31-1581) • Conception graphique : iti communication, Limoges, 05 55 04 20 19 (certifié ISO 14001) • Poitou Menuiseries 440 341 634 RCS Poitiers • Édition août 2018.

